



PRUEBA DE ACCESO A CICLOS FORMATIVOS

HEZIKETA ZIKLOETARA SARTZEKO PROBA

ABRIL 2018 / 2018KO APIRILA

GOI MAILAKO ZIKLOAK / CICLOS DE GRADO SUPERIOR

ATAL ESPEZIFIKOA / PARTE ESPECÍFICA

B

**MARRAZKETA TEKNIKOA/
DIBUJO TECNICO**

Abizenak
Apellidos

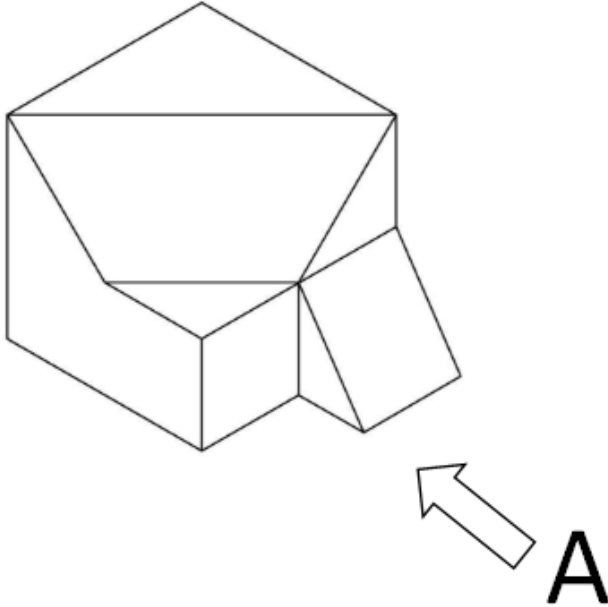
Izena
Nombre

N.A.N.
D.N.I.

IKASLEAREN SINADURA
Firma del alumno/a

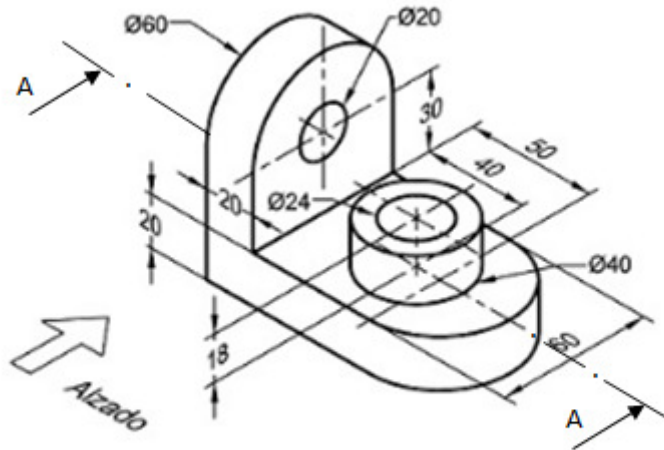
1.- Pieza honen aurretiko, goitiko eta aldameneko bistak atera. Marrazketa eskuz egin, erregela erabili gabe eta piezaren proportzioak mantenduz. **(2,5 p)**

Dibuja el alzado, la planta y el perfil de la siguiente pieza. Realiza el dibujo a mano alzada, sin la ayuda de reglas y manteniendo las proporciones de la pieza. **(2,5 p)**



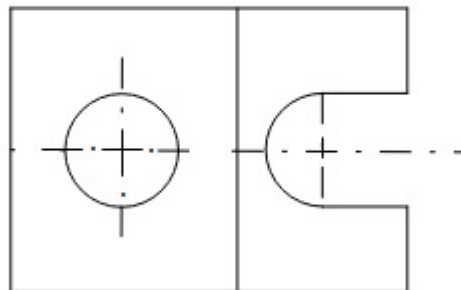
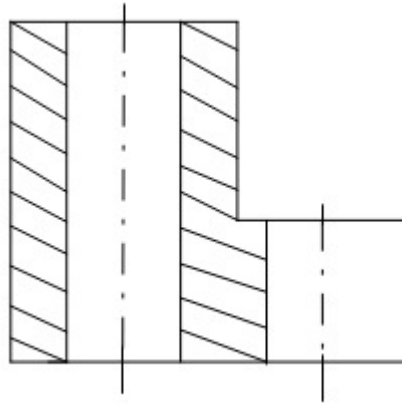
2.- Marrazkian adierazten den piezaren aurretiko bistaren ebaketa, goitiko bista eta albotiko bista marraztu, erregela erabiliz eta neurriak errespetatuz. **(2,5 p)**

Teniendo en cuenta las cotas de la pieza, dibujar el alzado en corte completo, planta y perfil derecho con la ayuda de reglas y respetando las medidas. **(2,5p)**



3.- Hurrengo pieza akotatu erregela erabiliaz. Marrazketa 1:1 eskalan dago. (2,5 p)

Acota la siguiente pieza con la ayuda de la regla. El dibujo está a escala 1:1. (2,5 p)



4.- Proiektzio ortogonalean irudikatutako pieza honen CAVALIERI perspektiba 2:1 eskalan marraztu. Erredukzio-koefizientea=1 eta $\alpha=45^\circ$. (2,5 p)

Dibuja la perspectiva CABALLERA de esta pieza representada en proyección ortogonal. Coeficiente reductor=1 y $\alpha=45^\circ$. Realiza la perspectiva a escala 2:1. (2,5 p)

